

تعلن لجنة العطاءات المركزية في الجامعة الألمانية الأردنية عن إعادة طرح العطاء التالي: -

الرقم	رقم دعوة العطاء	موضوع العطاء	ثمن النسخة غير مستردة بالدينار	آخر موعد لشراء نسخ العطاء	آخر موعد لاستلام العروض
١	٢٠١٩/١٧	شراء أجهزة لتجهيز مختبر (Smart Grid).	٢٥ دينار	٢٠١٩/٨/٤	٢٠١٩/٨/١٩

وعلى الراغبين بالاشتراك في هذا العطاء المبين أعلاه مراعاة ما يلي :

أولاً: يرجى مراجعة أمين سر لجنة العطاءات المركزية من تاريخ الدعوة وحتى ظهر يوم الأحد الموافق ٢٠١٩/٨/٤ وقبل الساعة الثانية ظهراً في مقر الجامعة والكائن في منطقة المشقر (مبنى دائرة اللوازم والعطاءات الجديد) مصطحبين معهم الوثائق التالية:-

- رخصة مهن سارية المفعول
- شهادة تسجيل سارية المفعول صادرة عن وزارة الصناعة والتجارة بالإضافة إلى رخصة سارية المفعول صادرة عن غرفة التجارة لتسلم الشروط والمواصفات.
- ثانياً: تقدم العروض على نسختين (أصلية وصورة) بالإضافة إلى النسخة الالكترونية وتوضع كل نسخة في مغلف منفصل.
- ثالثاً: يرفق بالعرض كفالة مالية أو شيك مصدق بما يعادل (٥%) من قيمة العطاء وذلك ضماناً للاشتراك فيه ويوضع في مغلف منفصل.

رابعاً: توضع المغلفات الثلاثة في مغلف واحد مختوم ويكتب عليه اسم المناقص ورقم العطاء وموضوعه ويسلم إلى أمين سر لجنة العطاءات المركزية في الجامعة في موعد أقصاه الساعة الثانية عشر من ظهر يوم الإثنين الموافق ٢٠١٩/٨/١٩ ولن يقبل أي عرض يرد

**بعد ذلك**

خامساً: سوف تهمل أي مناقصة غير مستوفية لكافة الشروط المذكورة أعلاه.  
سادساً: أجور الاعلان على من يرسو عليه العطاء، مهما تكررت مرات الاعلان.  
سابعاً: يحق للجامعة الغاء العطاء المبين أعلاه دون ابداء الأسباب وبدون أن يترتب على هذا الالغاء أي مطالبة مالية أو قانونية.

للاطلاع على مواصفات العطاءات اعلاه

يرجى الدخول الى موقع الجامعة <http://www.gju.edu.jo/Tenders>.

للاستفسار هاتف ٤٢٩٤٩٩١/٤٢٩٤٩٩٠

رئيس لجنة العطاءات المركزية

الأستاذ الدكتور عاطف الخرابشة

## دعوة إعادة طرح عطاء مركزي

رقم العطاء: ٢٠١٩/١٧  
اسم العطاء: شراء أجهزة لتجهيز مختبر (Smart Grid)  
التاريخ: ٢٨ / ٧ / ٢٠١٩

المتعهد: .....

الجامعة الألمانية الأردنية وهي جامعة حكومية رسمية بحاجة الى شراء أجهزة لتجهيز مختبر (Smart Grid).  
يرجى تقديم عرضكم لتوريد هذه اللوازم وفق التعليمات والشروط العامة والخاصة والمواصفات المرفقة بهذا العطاء. هذا ويشترط للنظر في عرضكم أن يقدم على النموذج المرفق وسوف لا ينظر في أي عرض يقدم بعد الموعد المحدد. هذا ونعلمكم بأننا غير ملزمين بإحالة العطاء على أقل الأسعار.  
آخر موعد لقبول العروض الساعة الثانية عشر من ظهر يوم الإثنين الموافق ٢٠١٩/٨/١٩

واقبلوا فائق الاحترام

الجامعة الألمانية الاردنية

رئيس لجنة العطاءات المركزية

## نموذج عرض الأسعار

### السادة لجنة العطاءات المركزية/الجامعة الألمانية الأردنية

بناء على دعوة إعادة طرح العطاء رقم ( ..... / ١٧..... / .....٢٠١٩.....)، ووفقاً للتعليمات العامة والخاصة والمواصفات المرفقة بها فإنني أقدم عرضي وأوافق على أن أقوم بتوريد كل أو بعض اللوازم المعروضة وبالأسعار وشروط التسليم والمواصفات الواردة في هذا العرض.

وإنني ألتزم بأن يبقى العرض ساري المفعول لمدة تسعون يوماً اعتباراً من تاريخ (..... / ..... / .....).

نرفق بطيه التأمين المطلوب بقيمة (.....) ديناراً، بموجب الكفالة/الشيك رقم.....  
الصادر/المسحوب على بنك.....

كما ونعلمكم بأننا قد دفعنا ثمن نسخة العطاء المقرر بموجب الإيصال رقم..... تاريخ.....  
(..... / ..... / .....)

### المفوض بالتوقيع

اسم المناقص: .....

الخاتم

العنوان: ..... هاتف: .....

فاكس: .....

ص. ب: .....

القيمة الاجمالية للعرض (رقماً وكتابة): .....

المرفقات: -

١- .....

٢- .....

٣- .....

٤- .....

يجب ان يعبا النموذج بالكامل وأن يرفق بالعرض عند تقديمه للجامعة

دعوة إعادة طرح عطاء رقم (٢٠١٩ / ١٧)  
شراء أجهزة لتجهيز مختبر (Smart Grid)  
التاريخ: ٢٨ / ٧ / ٢٠١٩

تحتاج الجامعة الألمانية الأردنية إلى اللوازم / الأشغال المبينة تفصيلها وفقاً للشروط العامة التالية:

١. أ. يقدم العرض على النموذج المقرر - إن وجد - مطبوعاً أو مكتوباً بخط واضح خال من الكشط أو المحو أو التعديل أو الإضافة، إلا إذا اقتضت الضرورة غير ذلك وعندها على المناقص التوقيع بجانب الكشط أو المحو أو التعديل أو الإضافة، وان يشتمل العرض على القيمة الاجمالية بحيث تكون مدونة بشكل واضح وفي خلاف ذلك للجنة الحق باستثناء العرض.
- ب. لا تقبل العروض غير الموقعة من مقدميها أو من وكلائهم أو التي قدمت بعد الموعد المحدد لتقديمها.
- ج. على المناقص أن يقوم بإعادة نسخة دعوة العطاء موقعة ومختومة من قبله.
- د. لا يجوز ادخال أي تعديل أو إجراء أي تبديل أو كشط في نموذج العرض للمناقصة أو أي من وثائق المناقصة المرفقة به من قبل المناقص باستثناء تعبئة المواقع المطلوب تعيينها وإذا أجرى المناقص أيًا من تلك التعديلات أو التبديلات أو الكشط أو إذا أخل بأي من هذه التعليمات فيجوز للجنة إهمال عرضه، وإذا أراد المناقص تقديم بعض الشروط أو التحفظات أو البدائل التي تناسبه فإن باستطاعته تضمين ذلك في مذكرة خاصة منفصلة ترفق بالعرض.
- هـ. يقدم العرض على نسختين (أصل وصورة) توضع كل نسخة في مغلف منفصل وترفق بالمغلف الذي يحتوي على التأمين الخاص بدخول العطاء وتضمن المغلفات الثلاثة في مغلف مختوم باسم (لجنة العطاءات المركزية-الجامعة الألمانية الأردنية) ومكتوب عليه بخط واضح اسم المناقص وعنوانه ورقم العطاء ونوع اللوازم والأشغال.
- و. على المناقص أن يقدم نسخة إلكترونية عن العرض مطابقة لعرضه المطبوع، تحت طائلة استبعاد العرض، علماً بأن العرض المعتمد هو العرض المطبوع، وأن العرض الإلكتروني يعتمد فقط لغايات الدراسة والمقارنة.
٢. على المناقص أن يبين في عرضه عنواناً ثابتاً ترسل إليه جميع المراسلات المتعلقة بالعطاء، وعليه أن يبلغ اللجنة بكتاب مسجل عن أي تغيير أو تعديل في عنوانه وإلا فإنها لن تكون ملزمة بمراعاة هذا التغيير أو التعديل، وتعتبر جميع المراسلات التي تترك في العنوان المذكور أو ترسل له بالبريد كأنها وصلت فعلاً وسلمت في حينها ويصبح تبليغاً رسمياً للمتعهد متوجاً بكافة آثاره القانونية.
٣. أ. على المناقص أن يضع أسعاره رقماً وكتابه على النموذج - إن وجد - ويرفض أي عرض يحدث فيه المناقص تشويشاً في أسعاره، واللجنة غير مسؤولة عن أية أخطاء قد يرتكبها المناقص في وضع الأسعار.
- ب. لا تتحمل الجامعة أية مسؤولية أو تعويض من جراء ارتفاع أسعار المواد والتجهيزات أو أجور الأيدي العاملة أو أية رسوم إضافية أو عن الخسارة في المعدات والآلات والتجهيزات المستعملة من قبل المتعهدين.

٤. أ. على المناقص أن يرفق بالعرض، لصالح الجامعة الألمانية الأردنية ولأمورها فقط، تأميناً للدخول في العطاء (BID-BOND) على شكل كفالة مصرفية أو شيكاً مصدقاً من قبل أحد المصارف المحلية لا يقل عن (٥%) خمسة بالمئة من قيمة عرضه ولا ينظر في العروض غير المعززة بتلك التأمينات، وبحيث يتم ذكر أسم المناقص ورقم العطاء على هذا التأمين بوضوح، وعلى أن تغطي الكفالة القيمة الأعلى لعرضه في حال وجود بدائل، تحت طائلة استبعاد العرض.
- ب. يلتزم المتعهد بتقديم ضمانه من سوء المصنعية على شكل كفالة عدلية أو تعهد شخصي مصدق من كاتب العدل حسب الأصول، يضمن بها المتعهد أن تكون اللوازم المورددة جديدة (١٠٠%) خالية من أي عيوب في الصنع، أو في المادة، ولم يتوقف انتاجها.
- ج. يقدم المناقص الذي يحال عليه العطاء تأميناً لحسن التنفيذ (PERFORMANCE-BOND) بنسبة (١٠%) عشرة بالمئة من قيمة العطاء أو المواد المحالة لأمر (الجامعة الألمانية الأردنية) على شكل كفالة مصرفية غير مشروطة أو شيك مصدق من قبل أحد المصارف المحلية تبقى سارية المفعول لحين تسليم اللوازم أو الأشغال، ويحفظ هذا التأمين لدى الدائرة المالية في الجامعة كضمان لتأمين تنفيذ العطاء على الوجه الأكمل ولاستيفاء المبالغ التي قد تكون دفعت زيادة عن المبالغ الواجب دفعها وكذلك لاستيفاء الغرامات والتعويضات وفروق الأسعار أو التكاليف التي تستحق لحين الانتهاء من تنفيذ العطاءات.
- د. يلتزم المتعهد المحال عليه العطاء بالصيانة المجانية الشاملة لقطع الغيار لمدة عام كامل (إلا إذا ورد خلاف ذلك في الشروط الخاصة)، على أن تكون سارية المفعول اعتباراً من تاريخ التسليم الفعلي وتشغيل الأجهزة بشكل كامل وفعال وورود تقرير فني بذلك من الجهة صاحبة العلاقة، وعليه في هذا المجال تقديم كفالة صيانة بمقدار (٥%) من قيمة العطاء، تبقى سارية المفعول حتى انتهاء فترة الصيانة.
٥. تقدم الأسعار بالبيورو على أساس "واصل مستودعات الجامعة" بحيث يتولى المناقص المحال عليه العطاء التخليص على البضاعة وشحنها وتوصيلها للجامعة بالإضافة الى تركيبها وتشغيلها والتدريب عليها حسب الأصول، ما لم يرد خلاف ذلك في الشروط الخاصة لدعوة العطاء.
٦. أ. يلتزم المتعهد بمدة التسليم المحددة في دعوة العطاء إن ذكرت.
- ب. وإذا لم تحدد مدة التسليم في دعوة العطاء فعلى المناقص أن يحدد المدة التي يراها مناسبة وللجنة في هذه الحالة النظر في مدة التسليم المقترحة.
- ج. إذا كانت مدة التسليم المحددة بدعوة العطاء لا تناسب المناقص فعليه تحديد المدة التي يراها مناسبة وللجنة في هذه الحالة قبول عرضه أو رفضه.
٧. أ. تحسب مدة التسليم اعتباراً من تاريخ التوقيع على قرار الإحالة وتعرف مدة التسليم بأنها مجموع الأيام أو الأشهر التقريبية وتكون شاملة لأيام العطل والجمع والأعياد الرسمية.

ب. تحسب غرامات التأخير بالتوريد بنسبة (٠.٠١) واحد بالآلاف من قيمة العطاء عن كل يوم تأخير في التوريد وتحسم الغرامة من المبالغ المستحقة للمتعهد أو من تأمين حسن التنفيذ وإذا وافقت الجامعة على تسلم أية أجزاء من لعطاء بشكل يتيح له استعمال تلك الأجزاء واستغلالها فيمكن عندها تخفيض غرامة التأخير بنسبة قيمة اللوازم/الأشغال التي تم تسليمها من أصل العطاء.

٨. يلتزم المناقص بأسعاره لمدة (٩٠) يوماً، ويعتبر توقيعه على نموذج عرض المناقصة التزاماً بذلك.

٩. على المناقص أن يقدم عينات من اللوازم المطلوبة، إن أمكن ذلك وكتالوجات ونشرات باللغة العربية أو الإنجليزية عن كيفية تشغيل الأجهزة والمخططات الخاصة بها وعليه أن يحدد في عرضه بلد منشأ اللوازم المعروضة واسم الشركة الصانعة وتقديم شهادة منشأ مصدقة حسب الأصول

١٠. أ. يشترط أن تكون اللوازم المعروضة جديدة وغير مستعملة ومطابقة في مواصفاتها للمواصفات الواردة في دعوة العطاء وللجنة أن تهمل أي عرض مخالف لذلك.

ب. للجنة العطاءات قبول اللوازم المعروضة (المماثلة أو المعادلة أو الأفضل) للمواصفات المطلوبة في دعوة العطاء.

ج. للجنة قبول اللوازم المعروضة إن كانت ذات قياسات قريبة للمطلوب في حدود التسامح المقبول.

١١. ترفق بالمناقصات صورة عن السجل التجاري ورخص المهن سارية المفعول، وشهادة انتساب إلى نقابة مقاولي الأشغال العامة والبناء إذا كان العطاء يتعلق بالإنشاءات أو أعمال الصيانة.

١٢. تحتفظ اللجنة لنفسها بحق استبعاد أي عرض لا يكون واضحاً بصورة كافية أو يحتمل أكثر من تفسير أو إذا كان ناقصاً، في بيان مواصفات مواد العطاء أو شروط ومواعيد تسليمها أو لم يقدم على النموذج المقرر المرفق بدعوة العطاء ويكون تقدير اللجنة بعدم الوضوح كافياً لاستبعاد العرض.

١٣. يجوز للمناقص سحب عرضه بمذكرة موقعة منه تودع في صندوق العطاءات قبل الموعد المحدد لفتح العطاء.

١٤. تقبل اللجنة أي تخفيض في الأسعار الواردة في العرض يصلها بمذكرة تودع في صندوق العطاءات قبل موعد فتح العطاء.

١٥. يشترط أن تكون تعبئة اللوازم (PACKING) من مستوى تجاري جيد مع بيان طريقة التعبئة.

١٦. على المناقص تقديم كتيبات التشغيل والصيانة اللازمة للأجهزة الموردة، ما لم يرد خلاف ذلك في قرار الإحالة.

١٧. اللجنة غير مقيدة بالإحالة على أقل الأسعار، ولها الحق في تجزئة العطاء أو الغائه كلياً أو جزئياً إذا اقتضت مصلحة الجامعة ذلك، دون أن يكون لأي من المناقصين الحق في المطالبة بأية خسارة أو ضرر ناتج عن ذلك.

١٨. إذا وجدت اللجنة أن الأسعار المقدمة مرتفعة أو لا تتناسب مع التقديرات الموضوعية لتلك اللوازم أو الأشغال فلها أن تقوم بأي من الإجراءات التالية حسبما تراه مناسباً لمصلحة الجامعة:

أ. التفاوض مع مقدم أرخص الأسعار لتخفيضها إلى المقدار الذي تراه مناسباً.

ب. إلغاء العطاء والتفاوض مع الذين اشتركوا فيه ومع غيرهم للحصول على سعر أقل وتلزييم اللوازم أو الأشغال بموجبه.  
ج. إعادة طرح العطاء.

١٩. إذا وجد في أي من العروض المقدمة نقص أو خطأ أو تناقض بين حساب جملة أي مبلغ وما يجب أن تكون عليه هذه الجملة بتطبيق السعر الموضوع لأي بند في جدول الكميات فللجنة الحق في تعديل جملة المبلغ بما يتفق وتطبيق السعر الموضوع على الكمية الموضوعه لذلك البند وبالتالي تعديل مجموع السعر أو المبلغ المقدم للعطاء وإذا حدث خلاف بين العدد المذكور بالأرقام والمذكور كتابة فتعتبر الكتابة هي الملزمة وكذلك إذا حدث خطأ في جمع قيمة مختلف البنود فإن للجنة الحق في تصحيح المجموع ويكون المجموع المصحح في مثل هذا العطاء هو الملزم للمناقص.

٢٠. للجنة العطاءات المركزية زيادة كميات اللوازم أو الأشغال المحددة في العطاء المحال على أن تقدم أو تنفذ بنفس أسعار الإحالة، وللجنة تخفيض تلك الكميات على أن لا تتجاوز نسبة الزيادة أو التخفيض في تلك الكميات عن (٢٥%) من قيمة العطاء، ولها تكليف المتعهد المحال عليه العطاء القيام بأشغال إضافية لم تكن من أشغال العطاء ولكنها ذات علاقة مباشرة به، بما لا يزيد عن (٢٥%) من قيمته، على أن لا يتجاوز مجموع الزيادات الأصلية والإضافية في جميع الأحوال (٢٥%) من قيمة العطاء الأصلية، ويشترط في ذلك أن يتم إقرار الزيادة أو التخفيض والمصادقة عليه قبل البدء بتنفيذها.

٢١. أ. يوقع الشخص الذي أحيل عليه أي عطاء عقداً لتنفيذه وفقاً للشروط والمواصفات المقررة للوازم والمواد المكتتبية والأشغال المطلوبة في العطاء على أن ينص في العقد على أن تلك الشروط والمواصفات والأمر الأخرى الواردة في دعوة العطاء وفي الوثائق والمخططات المرفقة أو الملحقة به والأحكام والإجراءات المنصوص عليها في هذا النظام تعتبر جزءاً لا يتجزأ من ذلك العقد.

ب. لا يجوز للمتعهد الذي أحيل عليه أي عطاء للجامعة أن يتنازل عنه أو عن أي جزء منه إلى أي شخص آخر بأي صورة من الصور بدون موافقة خطية مسبقة من اللجنة وفقاً للشروط والضمانات التي تقررها، على أن يصادق قرار اللجنة من قبل الجهة التي سبق لها وصادقت على قرار الإحالة.

٢٢. إذا لم يقم المتعهد الذي أحيل عليه العطاء بعد تبليغه قرار الإحالة بتوقيع عقد تنفيذ العطاء وتقديم الكفالات والتأمينات المطلوبة منه بمقتضى أحكام نظام اللوازم والأشغال المعمول به في الجامعة الألمانية الأردنية خلال خمسة عشر يوماً من تاريخ تبليغه قرار الإحالة فيعتبر مستنكفاً عن تنفيذ العطاء ويصادر مبلغ الكفالة أو التأمين الذي قدمه عند اشتراكه في العطاء، وللجنة في هذه الحالة إما إحالة العطاء على مقدم العرض الأفضل بعد العرض الذي قدمه المستنكف وفقاً للاعتبارات المنصوص عليها في المادة (١/٢٧) من نظام اللوازم والأشغال أو إلغاء العطاء وإعادة طرحه وتضمين المتعهد المستنكف أو المتخلف من الاشتراك في أي عطاء أو أعمال للجامعة للمدة التي تقررها اللجنة.

- ٢٣.أ. إذا تخلف المتعهد عن تنفيذ العطاء الذي أحيل عليه كلياً أو جزئياً أو خالف أي شرط من شروط العطاء فيحق للجنة أن تتخذ بحقه الإجراءات التالية أو أيّاً منها:-
- ١) مصادرة بعض أو كل المبلغ الذي قدمه ذلك المتعهد ككفالة أو تأمين حسن التنفيذ وقيده إيرادا للجامعة.
- ٢) تنفيذ العطاء مباشرة من قبل الجامعة بالأسعار والشروط والطريقة المناسبة وتضمن المتعهد أي فرق في الأسعار مضافاً إليه (١٥%) من ذلك الفرق نفقات إدارية.
- ب. تقوم اللجنة بأي إجراء من الإجراءات الواردة في (١) و (٢) من البند (أ) أعلاه والشرط (٢٢) دون أن تكون ملزمة بتوجيه أي إخطار أو إنذار إلى المتعهد المستكف أو المتخلف قبل تنفيذ تلك الإجراءات.
- ٢٤.أ. يتحمل المتعهد نفقات إجراء الفحوص الروتينية للمواد وأية فحوصات تجري على المواد بقصد التحقق من مطابقتها للمواصفات وفي حالة لزوم تكرار الفحص يتحمل المتعهد نفقات إجراء الفحص إذا كانت النتائج غير مرضية وتحمل الجامعة نفقات إجراء الفحوص إذا كانت النتائج مرضية.
- ب. ترد العينات المقدمة مع العروض غير المقبولة إلى أصحابها إذا رغبوا في ذلك، وتصبح ملكاً للجامعة إذا لم يطلب خطياً استردادها خلال شهر من تاريخ إحالة العطاء.
٢٥. يتحمل المناقص الأجور المستحقة عليه عن الإعلان عن العطاء بنسبة قيمة إحالته من القيمة الإجمالية لقيمة قرار إحالة العطاء ومهما تكررت مرات الإعلان.
٢٦. يدفع المتعهد المحال عليه العطاء الطوابع القانونية ورسوم الإحالة ورسوم العقود والرسوم الإضافية وأية رسوم أخرى مستحقة بموجب القوانين والأنظمة المعمول بها ويتم تسديد هذه الرسوم والطوابع عند التوقيع على قرار الإحالة.
٢٧. تعتبر هذه الشروط وثيقة من وثائق العطاء على المناقص التوقيع عليها وختمها بخاتمه الخاص ورافقها بمناقسته.
٢٨. يقدم المناقص أو وكيله عرض أسعار غير شامل الرسوم الجمركية.
٢٩. يقدم المناقص أو وكيله عرض سعر معفي من الضريبة العامة على المبيعات كون المشروع ممول من برنامج (Erasmus+) / الاتحاد الأوروبي بحيث يكون مبنياً فيه القيمة الإجمالية للعرض بحيث تكون محسوبة وواضحة رقماً وكتابة.
٣٠. الجامعة لن تتحمل أية ضرائب جديدة قد تفرض و / أو تزداد على المواد المحالة على الشركات المختلفة بموجب قرارات الإحالة الخاصة بالعطاءات والتي يتم فرضها و / أو زيادة نسبتها خلال فترة التوريد و / أو تأخر هذه الشركات بالتوريد.
٣١. يودع العرض من قبل المناقص أو وكيله في صندوق العطاءات في المكان المخصص له في الجامعة في موعد أقصاه الساعة الثانية عشر من ظهر يوم الإثنين الموافق ٢٠١٩/٨/١٩



٣٢. تقدم الأسعار الإفرادية على أن يتم بيان قيمة العرض الإجمالية بشكل واضح.
٣٣. يلتزم المتعهد الذي يحال عليه مواد تدرج تحت بنود المواد الغذائية التقيد بالشروط الصحية وقوانين السلامة العامة المعمول بها في المملكة.
٣٤. يلتزم المتعهد بمراعاة حقوق الملكية الفكرية عند تقديم عروضه ويعتبر تقديمه لأية لوازم تدرج تحت هذا البند بمثابة التزام منه بمراعاة ذلك تحت طائلة المسائلة القانونية.
٣٥. يحق للجامعة إلغاء العطاء دون ابداء الأسباب وبدون أن يترتب على هذا الإلغاء أي مطالبة مالية أو قانونية.
٣٦. تلتزم الشركة المحال عليها بأن يكون الرقم الضريبي للشركة واضحاً في العرض المقدم للجامعة.
٣٧. من شروط الحصول على الاعفاء للشركات يرجى اعلام الجامعة فيما اذا كانت الشركة ستقوم باستيراد المواد وتجميعها محلياً، أم ستستورد الجهاز أو الأجهزة أو المعدات من الخارج.
٣٨. تلتزم الشركة بأن تكون جميع الاجهزة والمعدات والمركبات الممولة من المنحة المقدمة من الاتحاد الأوروبي معفاة من الرسوم الجمركية والضرائب الأخرى، بما فيها الضريبة العامة على المبيعات. لذلك يجب ان تكون الاسعار المقدمة من قبل الشركة للجامعة غير شاملة للرسوم الجمركية والضريبة العامة على المبيعات للقيمة المضافة (VAT).

يشترط توقيع وختم جميع الاوراق المرفقة بالعرض الخاص بالشركة من قبل المتعهد

رئيس لجنة العطاءات المركزية

الجامعة الألمانية الأردنية

المواصفات الخاصة بالعطاء المركزي رقم (٢٠١٩/١٧)  
(شراء أجهزة لتجهيز مختبر (Smart Grid))

## 1 Laboratory description at GJU

The AT-SGIREs Smart Grid laboratory at German Jordanian University (GJU) is designed to provide the possibilities of simulating, in hardware and software, distribution networks under future scenarios of high integration of renewable energy resources.

## 2 Key specifications and capabilities of the smart grid laboratory

An integral part of the laboratory established at GJU is a real-time network simulator (RTNS). This allows for detailed real-time simulation of networks using sophisticated models that can interact with the physical laboratory environment.

The key specifications and capabilities of the smart grid laboratories can be defined by:

- **Flexible low voltage grid:** A three-phase bus experimental low voltage AC network, which enables investigation of AC power systems. This flexible system can be fully controllable in terms of amplitude, voltage, frequency.
- **Full integration:** Full integration of the RTNS and the control systems platforms with the low voltage (LV) network of the laboratory.
- **Emulation:** Emulated distributed generators are integrated into the laboratory system. A reprogrammable energy storage emulator system with the ability to emulate several battery types and energy storage technologies is fully integrated with the laboratory.
- **Real-time network simulation models:** Interact with the laboratory via a digital link to a three-phase, four quadrant converters drive capable of delivering fully controllable voltage waveforms and events. This arrangement provides the power-hardware-in-the-loop (PHIL) emulation platform, which facilitates the real experimental LV network to interact with the large-scale network model simulated by the RTNS in real-time.
- **Fully instrumented:** Instrumentation allows detailed investigation of the LV networks and the smart grid components.

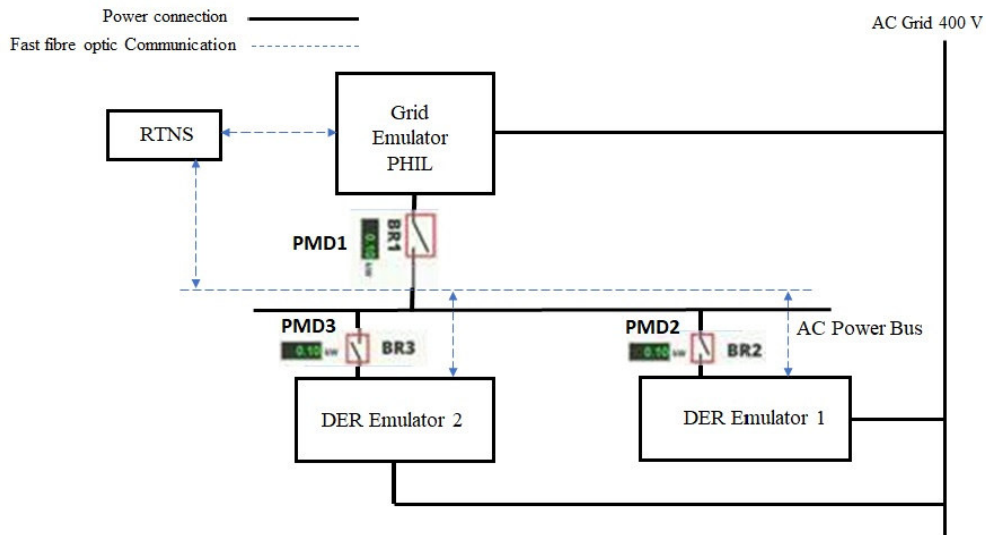
The RTNS has software packages offering the following possibilities: simulating power system with a limited number of buses and the power electronic converters. The required software is based on MATLAB/Simulink and SimPowerSystems, and it considers phenomena with the time resolution in order of 10 ms.

المواصفات الخاصة بالعطاء المركزي رقم (٢٠١٩/١٧)  
(شراء أجهزة لتجهيز مختبر (Smart Grid))

### 3 Technical specification of the Laboratory

The laboratory layout is in Figure 1. The basic concept of the laboratory is:

- There is a real-time network simulator (RTNS) running a grid model and distributed energy source (DER) models.
  - The grid model will control a grid emulator to output real power on an AC bus,
  - Two DER emulators will be connected to the AC bus.
- 
- The setup must include a powerful real-time simulator capable of simulating grid models and DERs.
  - There must be a power module capable to read set-points coming from the grid simulation and generate power at its output on an AC bus.
- 
- DER emulators must be connected to the AC bus.



**Figure 1:** Laboratory layout: BR indicates to a circuit breaker and PMD indicates to power measurement device.

المواصفات الخاصة بالعطاء المركزي رقم (٢٠١٩/١٧)  
(شراء أجهزة لتجهيز مختبر (Smart Grid))

### 3.2 AC Power bus specification

- The grid emulator and the different DER emulators must be connected to a single 3 phase bus.
- DER emulators must be installed in a modular way.
- Some extra space must be available in the bus for future expansion (addition of extra DER emulators)
- Availability of two connection points on the microgrid AC bus to add external loads.
- The bus must include a protection module
  - Emergency stop connected to safety relay on the power stage.
  - Safety certification on the bus.

### 3.3 PHIL Grid/Microgrid Emulator

#### 3.3.1 Grid Emulator PHIL

- Minimum 5 kVA for three phases.
- Voltage range of 208 - 253 Vac per phase.
- 100% sinking capability (four-quadrant operation).
- Minimum of 5 kHz bandwidth at -3db.
- Maximum Total harmonic distortion (THD) of 0.5 %.
- Feedback of three voltage and three current measurements to real-time network simulator (RTNS)
- Dynamic response less than 5  $\mu$ s.
- Direct connection to the micro grid Bus (AC). No additional hardware to connect the DER to the 3-phase bus.

#### 3.3.2 DER Emulators

The setup must include in minimum two selectable DER emulators

- Minimum 5 kVA for 3 Phases
- Voltage range of 208 - 253 Vac per phases
- 100 % sinking capability (four-quadrant operation)
- Minimum of 5kHz bandwidth at -3db
- Maximum Total harmonic distortion (THD) of 0.5 %
- Feedback of three voltage and three current measurements to real-time network simulator.
- Dynamic response less than 5  $\mu$ s.
- Expansion of the microgrid AC bus should be possible with ease without additional specific hardware.

المواصفات الخاصة بالعطاء المركزي رقم (٢٠١٩/١٧)  
(شراء أجهزة لتجهيز مختبر (Smart Grid))

- Each Power Emulator DER should support the following types with a standard set of parameters.
  - Wind turbine
  - Solar array
  - CHP
  - Battery with sourcing and charging capability
  - Load

### 3.3.3 Real-time Network Simulator (RTNS)

#### Hardware:

- The RTNS must offer computation capability in order to run power systems models in real-time
- The real-time simulator must offer a set of standard I/Os
  - 16 Analogue Input channels, [-15 V ;+ 15 V], 16-bits resolution
  - 16 Analogue Output channels, [-15 V ;+ 15 V], 16-bits resolution
  - 32 Digital Input channels [0 – 30 V]
  - 32 Digital Output channels [0 – 30 V]

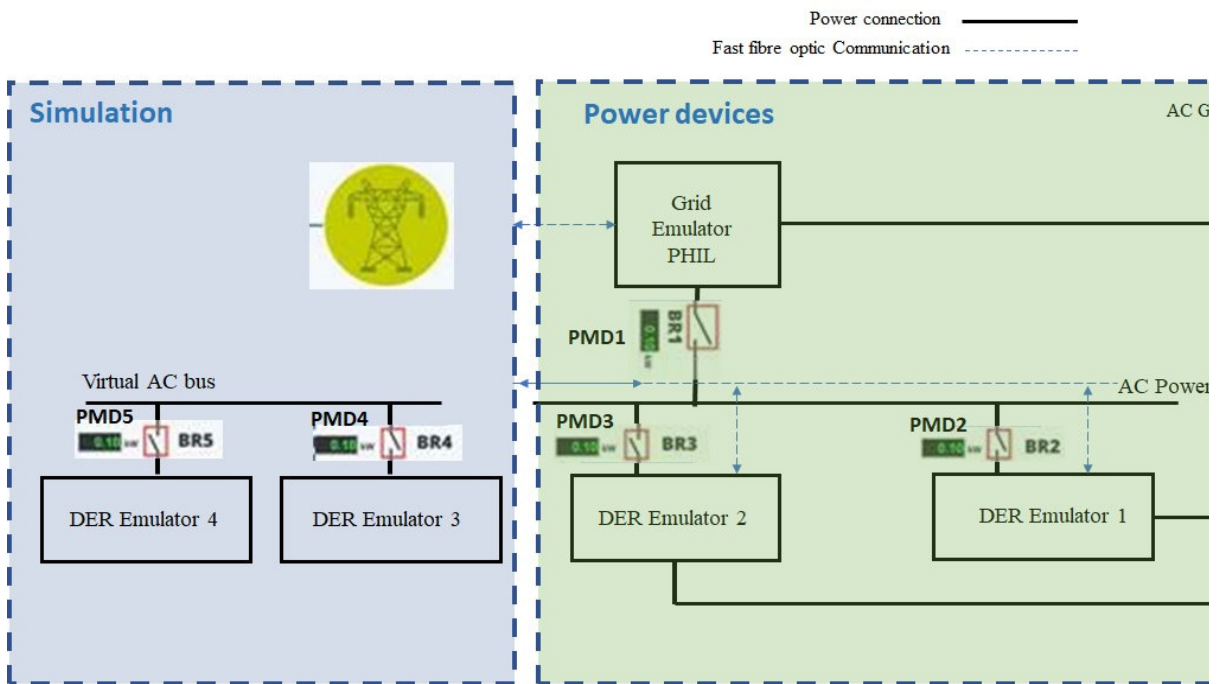
#### Software

- The RTNS must be controlled by dedicated software modules define and manage the simulation environment. These software modules include the real-time operating system and a function to convert Simulink models into an executable simulator model file.
- The modeling environment must be based on Matlab/Simulink/Simscape Power Systems.
- The modeling environment must involve dynamic simulation of power systems in phasor mode and be used for the testing and integration of energy management systems.
- The System must be able to simulate microgrid models with 500 buses in minimum at 10 ms in real-time.
- The system must include a set of models ready to be used:
  - Grid model / Microgrid Model
  - Distributed Energy Resources models. These Distributed Energy Resources can represent:
    - Wind turbine
    - Solar array
    - CHP
    - Battery with sourcing and charging capability.
    - Loads
- The grid/microgrid model must:
  - Offer fault capability
  - Offer islanded mode capability
  - Be controllable through a user-friendly GUI.
  - Be open for modification by the user.

المواصفات الخاصة بالعطاء المركزي رقم (٢٠١٩/١٧)  
(شراء أجهزة لتجهيز مختبر (Smart Grid))

- The DER models must
  - Offer fault capability
  - Be selected and configured through a GUI.
  - Be based on MATLAB/Simulink/Simscape Power Systems
  - Be open for modification by the user.

Figure 2 explains the relationship between the PHIL grid emulator, two DER emulators, and the grid/microgrid model and DER emulators modeled in the RTNS. The model running in the RTNS must be able to include in minimum, two DER models. The simulated DERs will be connected virtually on the grid emulator. The whole microgrid (grid plus simulated DERs) will be simulated on the real-time simulator with feedback from the emulated DERs (physical DER emulators) accounted for in the simulated power flow.



**Figure 2:** Interaction between physical and software DER emulators

المواصفات الخاصة بالعطاء المركزي رقم (٢٠١٩/١٧)  
(شراء أجهزة لتجهيز مختبر (Smart Grid))

### 3.3.4 Optional capability for expansion

The RTNS must be able to be upgraded in the future with extra features:

- the performance of an electromagnetic transient simulation (EMT)
- Implementation of industrial communication protocols, such as:
  - IEC61850 SV and GOOSE
  - DNP3
  - C37-118

The components and their characteristics are summarized in Table 1.

Table 1: Equipment of Smart grid laboratory at GJU		
Equipment	Description	Quantity
RTNS	For the technical description please check section 3.3.3	1
Software license	Software license to run the models explained section 3.3.3	1
DER Emulator	For the technical description please check section 3.3.2	2-3
Grid Emulator PHIL	For the technical description please check section 3.3.1	1
Desktop PCs with displays, keyboards and mice	Processor – quad core 2.4 GHz+ (i5 or i7 series Intel processor or equivalent AMD) RAM – 16 GB Hard Drive – 256 GB or larger solid-state hard drive Graphics Card – any with DisplayPort/HDMI Monitor – 19" widescreen LCD with DisplayPort/HDMI Operating System – Windows 10 Professional edition.	4

## 4 General Conditions

1. All the provided equipment must be fully documented.
2. Tutorials about DER emulators must be provided.
3. The modelling software to run simulation in PHASOR mode must be provided with tutorial.
4. Three exhaustive examples in minimum must be provided to explain the key functionalities of the facilities.

❖ ملاحظة هامة جداً:

1- تقدم الأسعار باليورو.

2- من شروط الحصول على الإعفاء للشركات يرجى إعلام الجامعة فيما إذا كانت الشركة ستقوم باستيراد المواد وتجميعها محلياً، أم ستستورد الجهاز أو الأجهزة أو المعدات من الخارج

3- تلتزم الشركة بأن تكون جميع الأجهزة والمعدات والمركبات الممولة من المنحة المقدمة من الاتحاد الأوروبي معفاة من الرسوم الجمركية والضرائب الأخرى، بما فيها الضريبة العامة على المبيعات. لذلك يجب ان تكون الاسعار المقدمة من قبل الشركة للجامعة غير شاملة للرسوم الجمركية والضريبة العامة على المبيعات للقيمة المضافة (VAT).