

السادة مكتب الغد للاعلان
فاكس 5687935

تحية طيبة وبعد،

أرجو التكرم بنشر الاعلان المرفق في جريدتي الرأي والغد يوم الخميس
الموافق 2017/9/7 بحيث يكون قياس الاعلان على ثلاثة اعمدة .

وتفضلوا بقبول فائق الاحترام،،،،

رئيس لجنة العطاءات المركزية

أ.د منار فياض

تعلن لجنة العطاءات المركزية في الجامعة الألمانية الأردنية عن طرح العطاء التالي :-

الرقم	رقم دعوة العطاء	موضوع العطاء	ثمن النسخة غير مستردة بالدينار	آخر موعد لشراء نسخ العطاء	آخر موعد لاستلام العروض
1	2017/13	Signal System Communication Lab	20 دينار	2017/9/20	2017/9/27

فعلى المناقصين المتخصصين الراغبين بالاشتراك في هذا العطاء المبين أعلاه مراعاة ما يلي :
أولاً: مراجعة أمين سر لجنة العطاءات المركزية حتى ظهر يوم الاربعاء الموافق 2017/9/20 في مقر الجامعة والكائن في منطقة المشقر مبنى (C) مصطحبين معهم الوثائق التالية :-

- رخصة مهن سارية المفعول
- شهادة تسجيل سارية المفعول صادرة عن وزارة الصناعة والتجارة بالإضافة إلى رخصة سارية المفعول صادرة عن غرفة التجارة لتسلم الشروط والمواصفات.
- ثانياً : تقدم العروض على نسختين (أصلية و صورة) بالإضافة إلى النسخة الالكترونية وتوضع كل نسخة في مغلف منفصل.
- ثالثاً: يرفق بالعرض كفالة مالية أو شيك مصدق بما يعادل (5%) من قيمة العطاء وذلك ضماناً للاشتراك فيه ويوضع في مغلف منفصل.

رابعاً: توضع المغلفات الثلاثة في مغلف واحد مختوم ويكتب عليه اسم المناقص ورقم العطاء وموضوعه ويسلم إلى أمين سر لجنة العطاءات المركزية في الجامعة في موعد أقصاه **الساعة الثانية عشر من ظهر يوم الاربعاء الموافق 2017/9/27 ولن يقبل أي عرض يرد بعد ذلك**

خامساً: سوف تهمل أي مناقصة غير مستوفية لكافة الشروط المذكورة أعلاه.
سادساً: أجور الاعلان على من يرسو عليه العطاء، مهما تكررت مرات الاعلان.
سابعاً: يحق للجامعة الغاء العطاء المبين أعلاه دون ابداء الأسباب وبدون أن يترتب على هذا الالغاء أي مطالبة مالية أو قانونية.

للاطلاع على مواصفات العطاءات اعلاه

يرجى الدخول الى موقع الجامعة <http://www.gju.edu.jo/Tenders>.

للاستفسار هاتف 4294990/ او 4294991

رئيس لجنة العطاءات المركزية

دعوة طرح عطاء مركزي

رقم العطاء 13 / 2017
اسم العطاء: Signal System Communication Lab
التاريخ: 7 / 9 / 2017

المتعهد:

تحتاج الجامعة الألمانية الأردنية وهي جامعة حكومية رسمية إلى اللوازم المبينة تفصيلها في الجداول المرفقة.
يرجى تقديم عرضكم لتوريد هذه اللوازم وفق التعليمات والشروط العامة والخاصة والمواصفات المرفقة بهذا
العطاء. هذا ويشترط للنظر في عرضكم أن يقدم على النموذج المرفق وسوف لا ينظر في أي عرض يقدم بعد الموعد المحدد.
هذا ونعلمكم بأننا غير ملزمين بإحالة العطاء على أقل الأسعار.
آخر موعد لقبول العروض الساعة الثانية عشر..... من ظهر يوم.....**الأربعاء**.....
الموافق27..... /9..... /2017.....

واقبلوا فانق الإحترام،،،

الجامعة الألمانية الاردنية

رئيس لجنة العطاءات المركزية

نموذج عرض الأسعار

السادة لجنة العطاءات المركزية/الجامعة الألمانية الأردنية

بناء على دعوة طرح العطاء رقم (.....13..... /.....2017.....)، ووفقاً للتعليمات العامة والخاصة والمواصفات المرفقة بها فإنني أقدم عرضي وأوافق على أن أقوم بتوريد كل أو بعض اللوازم المعروضة وبالأسعار وشروط التسليم والمواصفات الواردة في هذا العرض.

وإنني ألتزم بأن يبقى العرض ساري المفعول لمدة تسعون يوماً اعتباراً من تاريخ (..... / /.....).

نرفق بطيه التأمين المطلوب بقيمة (.....) ديناراً، بموجب الكفالة/الشيك رقم.....
الصادر/المسحوب على بنك

كما ونعلمكم بأننا قد دفعنا ثمن نسخة العطاء المقرر بموجب الإيصال رقم..... تاريخ (.....) /.....
(..... /.....)

المفوض بالتوقيع

اسم المناقص:

الخاتم

العنوان: هاتف:

فاكس:

ص. ب:

القيمة الاجمالية للعرض (رقماً وكتابة):

المرفقات :-

1-

2-

3-

4-

يجب ان يعبا النموذج بالكامل وأن يرفق بالعرض عند تقديمه للجامعة

دعوة طرح عطاء رقم (2017 / 13)
Signal System Communication Lab
التاريخ: 2017 / 9 / 7

تحتاج الجامعة الألمانية الأردنية إلى اللوازم / الأشغال المبينة تفصيلها وفقاً للشروط العامة التالية:

1.أ. يقدم العرض على النموذج المقرر - إن وجد - مطبوعاً أو مكتوباً بخط واضح خال من الكشط أو المحو أو التعديل أو الإضافة، إلا إذا اقتضت الضرورة غير ذلك وعندها على المناقص التوقيع بجانب الكشط أو المحو أو التعديل أو الإضافة، وإن يشتمل العرض على القيمة الاجمالية بحيث تكون مدونة بشكل واضح وفي خلاف ذلك للجنة الحق باستثناء العرض .

ب. لا تقبل العروض غير الموقعة من مقدميها أو من وكلائهم أو التي قدمت بعد الموعد المحدد لتقديمها.

ج. على المناقص أن يقوم بإعادة نسخة دعوة العطاء موقعة ومختومة من قبله.

د. لا يجوز الدخال أي تعديل أو إجراء أي تبديل أو كشط في نموذج العرض للمناقصة أو أي من وثائق المناقصة المرفقة به من قبل المناقص باستثناء تعبئة المواقع المطلوب تعبئتها وإذا أجرى المناقص أيّاً من تلك التعديلات أو التبديلات أو الكشط أو إذا أخل بأي من هذه التعليمات فيجوز للجنة إهمال عرضه، وإذا أراد المناقص تقديم بعض الشروط أو التحفظات أو البدائل التي تناسبه فإن باستطاعته تضمين ذلك في مذكرة خاصة منفصلة ترفق بالعرض.

هـ. يقدم العرض على نسختين (أصل وصورة) توضع كل نسخة في مغلف منفصل وترفق بالمغلف الذي يحتوي على التأمين الخاص بدخول العطاء وتضمن المغلفات الثلاثة في مغلف مختوم باسم (لجنة العطاءات المركزية-الجامعة الألمانية الأردنية) ومكتوب عليه بخط واضح اسم المناقص وعنوانه ورقم العطاء ونوع اللوازم والأشغال.

و. على المناقص أن يقدم نسخة إلكترونية عن العرض مطابقة لعرضه المطبوع، تحت طائلة استبعاد العرض، علماً بأن العرض المعتمد هو العرض المطبوع، وأن العرض الإلكتروني يعتمد فقط لغايات الدراسة والمقارنة.

2. على المناقص أن يبين في عرضه عنواناً ثابتاً ترسل إليه جميع المراسلات المتعلقة بالعطاء، وعليه أن يبلغ اللجنة بكتاب مسجل عن أي تغيير أو تعديل في عنوانه وإلا فإنها لن تكون ملزمة بمراعاة هذا التغيير أو التعديل، وتعتبر جميع المراسلات التي تترك في العنوان المذكور أو ترسل له بالبريد كأنها وصلت فعلاً وسلمت في حينها ويصبح تبليغا رسمياً للمتعهد منتجاً بكافة اثاره القانونية.

3.أ. على المناقص أن يضع أسعاره رقماً وكتابه على النموذج - إن وجد - ويرفض أي عرض يحدث فيه المناقص تشويشاً في أسعاره، واللجنة غير مسؤولة عن أية أخطاء قد يرتكبها المناقص في وضع الأسعار.

ب. لا تتحمل الجامعة أية مسؤولية أو تعويض من جراء ارتفاع أسعار المواد والتجهيزات أو أجور الأيدي العاملة أو أية رسوم إضافية أو عن الخسارة في المعدات والآلات والتجهيزات المستعملة من قبل المتعهدين.

4.أ. على المناقص أن يرفق بالعرض، لصالح الجامعة الألمانية الأردنية ولأمرها فقط، تأميناً للدخول في العطاء (BID-

BOND) على شكل كفالة مصرفية أو شيكاً مصدقاً من قبل أحد المصارف المحلية لا يقل عن (5%) خمسة بالمئة من قيمة عرضه ولا

ينظر في العروض غير المعززة بتلك التأمينات، وبحيث يتم ذكر أسم المناقص ورقم العطاء على هذا التأمين بوضوح، وعلى أن تغطي الكفالة القيمة الأعلى لعرضه في حال وجود بدائل، تحت طائلة استبعاد العرض.

ب. يلتزم المتعهد بتقديم ضمانات من سوء المصنعية على شكل كفالة عدلية أو تعهد شخصي مصدق من كاتب العدل حسب الأصول، يضمن بها المتعهد أن تكون اللوازم الموردة جديدة (100%) خالية من أي عيوب في الصنع، أو في المادة، ولم يتوقف انتاجها.

ج. يقدم المناقص الذي يحال عليه العطاء تأميناً لحسن التنفيذ (PERFORMANCE-BOND) بنسبة (10%) عشرة بالمئة من قيمة العطاء أو المواد المحالة لأمر (الجامعة الألمانية الأردنية) على شكل كفالة مصرفية غير مشروطة أو شيك مصدق من قبل أحد المصارف المحلية تبقى سارية المفعول لحين تسليم اللوازم أو الأشغال، ويحفظ هذا التأمين لدى الدائرة المالية في الجامعة كضمان لتأمين تنفيذ العطاء على الوجه الأكمل ولاستيفاء المبالغ التي قد تكون دفعت زيادة عن المبالغ الواجب دفعها وكذلك لاستيفاء الغرامات والتعويضات وفروق الأسعار أو التكاليف التي تستحق لحين الانتهاء من تنفيذ العطاءات.

د. يلتزم المتعهد المحال عليه العطاء بالصيانة المجانية الشاملة لقطع الغيار لمدة عام كامل (إلا إذا ورد خلاف ذلك في الشروط الخاصة)، على أن تكون سارية المفعول اعتباراً من تاريخ التسليم الفعلي وتشغيل الأجهزة بشكل كامل وفعال وورود تقرير فني بذلك من الجهة صاحبة العلاقة، وعليه في هذا المجال تقديم كفالة صيانة بمقدار (5%) من قيمة العطاء، تبقى سارية المفعول حتى انتهاء فترة الصيانة.

5. تقدم الأسعار بالدينار الأردني على أساس "واصل مستودعات الجامعة" بحيث يتولى المناقص المحال عليه العطاء التخليص على البضاعة وشحنها وتوصيلها للجامعة بالإضافة الى تركيبها وتشغيلها والتدريب عليها حسب الأصول، ما لم يرد خلاف ذلك في الشروط الخاصة لدعوة العطاء.

6.أ. يلتزم المتعهد بمدة التسليم المحددة في دعوة العطاء إن ذكرت .

ب. وإذا لم تحدد مدة التسليم في دعوة العطاء فعلى المناقص أن يحدد المدة التي يراها مناسبة وللجنة في هذه الحالة النظر في مدة التسليم المقترحة.

ج. إذا كانت مدة التسليم المحددة بدعوة العطاء لا تناسب المناقص فعليه تحديد المدة التي يراها مناسبة وللجنة في هذه الحالة قبول عرضه أو رفضه.

7.أ. تحسب مدة التسليم اعتباراً من تاريخ التوقيع على قرار الإحالة وتعرف مدة التسليم بأنها مجموع الأيام أو الأشهر التقريبية وتكون شاملة لأيام العطل والجمع والأعياد الرسمية.

ب. تحسب غرامات التأخير بالتوريد بنسبة (0.001). واحد بالألف من قيمة العطاء عن كل يوم تأخير في التوريد وتحسم الغرامة من المبالغ المستحقة للمتعهد أو من تأمين حسن التنفيذ وإذا وافقت الجامعة على تسلم أية أجزاء من لعطاء بشكل يتيح له استعمال تلك الأجزاء واستغلالها فيمكن عندها تخفيض غرامة التأخير بنسبة قيمة اللوازم/الأشغال التي تم تسليمها من أصل العطاء.

8. يلتزم المناقص بأسعاره لمدة (90) يوماً، ويعتبر توقيعه على نموذج عرض المناقصة التزاماً بذلك.

9. على المناقص أن يقدم عينات من اللوازم المطلوبة، إن أمكن ذلك وكتالوجات ونشرات باللغة العربية أو الإنجليزية عن كيفية تشغيل الأجهزة والمخططات الخاصة بها وعليه أن يحدد في عرضه بلد منشأ اللوازم المعروضة واسم الشركة الصانعة وتقديم شهادة منشأ

مصدقة حسب الأصول

10.أ. يشترط أن تكون اللوازم المعروضة جديدة وغير مستعملة ومطابقة في مواصفاتها للمواصفات الواردة في دعوة العطاء وللجنة أن تهمل أي عرض مخالف لذلك.

ب. للجنة العطاءات قبول اللوازم المعروضة (المماثلة أو المعادلة أو الأفضل) للمواصفات المطلوبة في دعوة العطاء.

ج. للجنة قبول اللوازم المعروضة إن كانت ذات قياسات قريبة للمطلوب في حدود التسامح المقبول.

11. ترفق بالمناقصات صورة عن السجل التجاري ورخص المهن سارية المفعول ، وشهادة انتساب إلى نقابة مقاولي الأشغال العامة والبناء إذا كان العطاء يتعلق بالإتشاءات أو أعمال الصيانة.

12. تحتفظ اللجنة لنفسها بحق استبعاد أي عرض لا يكون واضحاً بصورة كافية أو يحتمل أكثر من تفسير أو إذا كان ناقصاً، في بيان مواصفات مواد العطاء أو شروط ومواعيد تسليمها أو لم يقدم على النموذج المقرر المرفق بدعوة العطاء ويكون تقدير اللجنة بعدم الوضوح كافياً لاستبعاد العرض.

13. يجوز للمناقص سحب عرضه بمذكرة موقعة منه تودع في صندوق العطاءات قبل الموعد المحدد لفتح العطاء.

14. تقبل اللجنة أي تخفيض في الأسعار الواردة في العرض يصلها بمذكرة تودع في صندوق العطاءات قبل موعد فتح العطاء.

15. يشترط أن تكون تعبئة اللوازم (PACKING) من مستوى تجاري جيد مع بيان طريقة التعبئة.

16. على المناقص تقديم كتيبات التشغيل والصيانة اللازمة للأجهزة الموردة، ما لم يرد خلاف ذلك في قرار الإحالة.

17. اللجنة غير مقيدة بالإحالة على أقل الأسعار، ولها الحق في تجزئة العطاء أو الغائه كلياً أو جزئياً إذا اقتضت مصلحة الجامعة ذلك، دون أن يكون لأي من المناقصين الحق في المطالبة بأية خسارة أو ضرر ناتج عن ذلك.

18. إذا وجدت اللجنة أن الأسعار المقدمة مرتفعة أو لا تتناسب مع التقديرات الموضوعه لتلك اللوازم أو الأشغال فلها أن تقوم بأي من الإجراءات التالية حسبما تراه مناسباً لمصلحة الجامعة:

أ. التفاوض مع مقدم أرخص الأسعار لتخفيضها إلى المقدار الذي تراه مناسباً.

ب. إلغاء العطاء والتفاوض مع الذين اشتركوا فيه ومع غيرهم للحصول على سعر أقل وتلزم اللوازم أو الأشغال بموجبه.

ج. إعادة طرح العطاء.

19. إذا وجد في أي من العروض المقدمة نقص أو خطأ أو تناقض بين حساب جملة أي مبلغ وما يجب أن تكون عليه هذه الجملة بتطبيق السعر الموضوع لأي بند في جدول الكميات فللجنة الحق في تعديل جملة المبلغ بما يتفق وتطبيق السعر الموضوع على الكمية الموضوعه لذلك البند وبالتالي تعديل مجموع السعر أو المبلغ المقدم للعطاء وإذا حدث خلاف بين العدد المذكور بالأرقام والمذكور كتابة فتعتبر الكتابة هي الملزمة وكذلك إذا حدث خطأ في جمع قيمة مختلف البنود فإن للجنة الحق في تصحيح المجموع ويكون المجموع المصحح في مثل هذا العطاء هو الملزم للمناقص.

20. للجنة العطاءات المركزية زيادة كميات اللوازم أو الأشغال المحددة في العطاء المحال على أن تقدم أو تنفذ بنفس أسعار الإحالة، وللجنة تخفيض تلك الكميات على أن لا تتجاوز نسبة الزيادة أو التخفيض في تلك الكميات عن (25%) من قيمة العطاء، ولها تكليف المتعهد المحال عليه العطاء القيام بأشغال إضافية لم تكن من أشغال العطاء ولكنها ذات علاقة مباشره به، بما لا يزيد عن (25%) من

قيمته، على أن لا يتجاوز مجموع الزيادات الأصلية والإضافية في جميع الأحوال (25%) من قيمة العطاء الأصلية، ويشترط في ذلك أن يتم إقرار الزيادة أو التخفيض والمصادقة عليه قبل البدء بتنفيذها.

21.أ. يوقع الشخص الذي أحيل عليه أي عطاء عقداً لتنفيذه وفقاً للشروط والمواصفات المقررة للوازم والمواد المكتتبية والأشغال المطلوبة في العطاء على أن ينص في العقد على أن تلك الشروط والمواصفات والأمور الأخرى الواردة في دعوة العطاء وفي الوثائق والمخططات المرفقة أو الملحقه به والأحكام والإجراءات المنصوص عليها في هذا النظام تعتبر جزءاً لا يتجزأ من ذلك العقد.

ب. لا يجوز للمتعهد الذي أحيل عليه أي عطاء للجامعة أن يتنازل عنه أو عن أي جزء منه إلى أي شخص آخر بأي صورة من الصور بدون موافقة خطية مسبقة من اللجنة وفقاً للشروط والضمانات التي تقرها، على أن يصادق قرار اللجنة من قبل الجهة التي سبق لها وصادقت على قرار الإحالة.

22. إذا لم يقم المتعهد الذي أحيل عليه العطاء بعد تبليغه قرار الإحالة بتوقيع عقد تنفيذ العطاء وتقديم الكفالات والتأمينات المطلوبة منه بمقتضى أحكام نظام اللوازم والأشغال المعمول به في الجامعة الألمانية الأردنية خلال خمسة عشر يوماً من تاريخ تبليغه قرار الإحالة فيعتبر مستنكفاً عن تنفيذ العطاء ويصادر مبلغ الكفالة أو التأمين الذي قدمه عند اشتراكه في العطاء، وللجنة في هذه الحالة إما إحالة

العطاء على مقدم العرض الأفضل بعد العرض الذي قدمه المستنكف وفقاً للاعتبارات المنصوص عليها في المادة (1/27) من نظام اللوازم والأشغال أو الغاء العطاء وإعادة طرحه وتضمين المتعهد المستنكف في الحالتين فرق السعر وأية مبالغ أو أضرار أخرى تلحق بالجامعة نتيجة استنكافه ويمنع المتعهد المستنكف أو المتخلف من الإشتراك في أي عطاء أو أعمال للجامعة للمدة التي تقرها اللجنة. 23.أ. إذا تخلف المتعهد عن تنفيذ العطاء الذي أحيل عليه كلياً أو جزئياً أو خالف أي شرط من شروط العطاء فيحق للجنة أن تتخذ بحقه الإجراءات التالية أو أيأ منها:-

1) مصادرة بعض أو كل المبلغ الذي قدمه ذلك المتعهد ككفالة أو تأمين حسن التنفيذ وقيده إيرادا للجامعة.
2) تنفيذ العطاء مباشرة من قبل الجامعة بالأسعار والشروط والطريقة المناسبة وتضمين المتعهد أي فرق في الأسعار مضافاً إليه (15%) من ذلك الفرق نفقات إدارية.

ب. تقوم اللجنة بأي إجراء من الإجراءات الواردة في (1) و (2) من البند (أ) أعلاه والشرط (22) دون أن تكون ملزمة بتوجيه أي إخطار أو إنذار إلى المتعهد المستنكف أو المتخلف قبل تنفيذ تلك الإجراءات.

24.أ. يتحمل المتعهد نفقات إجراء الفحوص الروتينية للمواد وأية فحوصات تجري على المواد بقصد التحقق من مطابقتها للمواصفات وفي حالة لزوم تكرار الفحص يتحمل المتعهد نفقات إجراء الفحص إذا كانت النتائج غير مرضية وتتحمل الجامعة نفقات إجراء الفحوص إذا كانت النتائج مرضية.

ب. ترد العينات المقدمة مع العروض غير المقبولة إلى أصحابها إذا رغبوا في ذلك، وتصبح ملكاً للجامعة إذا لم يطلب خطياً استردادها خلال ثلاثة أشهر من تاريخ إحالة العطاء.

25. يتحمل المناقص الأجور المستحقة عليه عن الإعلان عن العطاء بنسبة قيمة إحالته من القيمة الإجمالية لقيمة قرار إحالة العطاء ومهما تكررت مرات الإعلان.

26. يدفع المتعهد المحال عليه العطاء الطوابع القانونية ورسوم الإحالة ورسوم العقود والرسوم الإضافية وأية رسوم أخرى مستحقة بموجب القوانين والأنظمة المعمول بها ويتم تسديد هذه الرسوم والطوابع عند التوقيع على قرار الإحالة.

27. تعتبر هذه الشروط وثيقة من وثائق العطاء على المناقص التوقيع عليها وختمها بخاتمه الخاص ورافقها بمناقضته.
28. يقدم المناقص أو وكيله عرض أسعار معفاة من الضريبة العامة على المبيعات وغير شامل الرسوم الجمركية مبيناً فيه القيمة الإجمالية للعرض بحيث تكون محسوبة وواضحة رقماً وكتابة.
29. الجامعة لن تتحمل أية ضرائب جديدة قد تفرض و / أو تزداد على المواد المحالة على الشركات المختلفة بموجب قرارات الإحالة الخاصة بالعطاءات والتي يتم فرضها و / أو زيادة نسبتها خلال فترة التوريد و / أو تأخر هذه الشركات بالتوريد.
30. يودع العرض من قبل المناقص أو وكيله في صندوق العطاءات في المكان المخصص له في الجامعة في موعد أقصاه الساعة الثانية عشر من ظهر يوم الأربعاء الموافق .. 27/.../...9/2017.
31. تقدم الأسعار الإفرادية غير شاملة للضريبة العامة على المبيعات وأن يتم بيان قيمة العرض الإجمالية بشكل واضح.
32. يلتزم المتعهد الذي يحال عليه مواد تدرج تحت بنود المواد الغذائية التقيد بالشروط الصحية وقوانين السلامة العامة المعمول بها في المملكة.
33. يلتزم المتعهد بمراعاة حقوق الملكية الفكرية عند تقديم عروضه ويعتبر تقديمه لأية لوازم تدرج تحت هذا البند بمثابة التزام منه بمراعاة ذلك تحت طائلة المسائلة القانونية.
- يشترط توقيع وختم جميع الاوراق من قبل المتعهد

رئيس لجنة العطاءات المركزية

الجامعة الألمانية الأردنية

Lab: Electronic Communication and Digital Signal lab

Item Number	Item Description	QTY								
1	<p>Electronic Communication circuit lab includes the following kits***:</p> <p style="text-align: center;">Detailed Specs:</p> <table border="1" style="width: 100%; border-collapse: collapse; margin-left: auto; margin-right: auto;"> <thead> <tr> <th style="width: 60%;">Item</th> <th style="width: 40%;">Quantity</th> </tr> </thead> <tbody> <tr> <td> <p>Tuned circuits kit Series RLC ,Parallel RLC Study the phenomenon of resonance in RLC circuits, Determine the resonant frequency and bandwidth of given network using a sinusoidal response</p> </td> <td style="text-align: center; vertical-align: top;">15</td> </tr> <tr> <td> <p>Active filters kit LPF, HPF, BPF. Accepting different Frequency range of Function Generator, Accurate frequency response , Variable Cutoff Frequencies ,Adjustable Gain of output, Manual creation of Band Pass Filter using High Pass and Low Pass Filter. Frequency range: 1KHz-10KHz Notice that the above frequencies are not strict and the committee may accept other suggested frequencies if they meet the requirements.</p> </td> <td style="text-align: center; vertical-align: top;">15</td> </tr> <tr> <td> <p>Transistors tuned amplifiers kit: Class C Tuned Amplifier, testing the operational parameters such as resonance frequency, power gain, efficiency, and bandwidth of the amplifier.</p> </td> <td style="text-align: center; vertical-align: top;">15</td> </tr> </tbody> </table>	Item	Quantity	<p>Tuned circuits kit Series RLC ,Parallel RLC Study the phenomenon of resonance in RLC circuits, Determine the resonant frequency and bandwidth of given network using a sinusoidal response</p>	15	<p>Active filters kit LPF, HPF, BPF. Accepting different Frequency range of Function Generator, Accurate frequency response , Variable Cutoff Frequencies ,Adjustable Gain of output, Manual creation of Band Pass Filter using High Pass and Low Pass Filter. Frequency range: 1KHz-10KHz Notice that the above frequencies are not strict and the committee may accept other suggested frequencies if they meet the requirements.</p>	15	<p>Transistors tuned amplifiers kit: Class C Tuned Amplifier, testing the operational parameters such as resonance frequency, power gain, efficiency, and bandwidth of the amplifier.</p>	15	
Item	Quantity									
<p>Tuned circuits kit Series RLC ,Parallel RLC Study the phenomenon of resonance in RLC circuits, Determine the resonant frequency and bandwidth of given network using a sinusoidal response</p>	15									
<p>Active filters kit LPF, HPF, BPF. Accepting different Frequency range of Function Generator, Accurate frequency response , Variable Cutoff Frequencies ,Adjustable Gain of output, Manual creation of Band Pass Filter using High Pass and Low Pass Filter. Frequency range: 1KHz-10KHz Notice that the above frequencies are not strict and the committee may accept other suggested frequencies if they meet the requirements.</p>	15									
<p>Transistors tuned amplifiers kit: Class C Tuned Amplifier, testing the operational parameters such as resonance frequency, power gain, efficiency, and bandwidth of the amplifier.</p>	15									

		<p>Frequency range: 400KHz-1.5MHz Notice that the above frequencies are not strict and the committee may accept other suggested frequencies if they meet the requirements.</p>			
		<p>Oscillators kit</p> <p>Colpitts, Hartley, crystal Oscillator, 555 timer oscillator</p> <p>oscillators based on discrete components that are usually used as radio frequency signal generators, frequencies between 100 kHz and 1 GHz. Testing of the typical parameters such as oscillation frequency and trigger current.</p> <p>Notice that the above frequencies are not strict and the committee may accept other suggested frequencies if they meet the requirements.</p>	15		
		<p>Voltage control oscillator kit</p> <p>Frequency Range 10kKHz-1MHz. Notice that the above frequencies are not strict and the committee may accept other suggested frequencies if they meet the requirements.</p>	15		
		<p>Phase lock loop: Phase Detection & Measurement Frequency Voltage Controlled Oscillator (VCO)</p>	15		
		<p>Amplitude Modulation Transmitter kit Audio oscillator (0.1Hz~10KHz), Audio input(</p>	15		

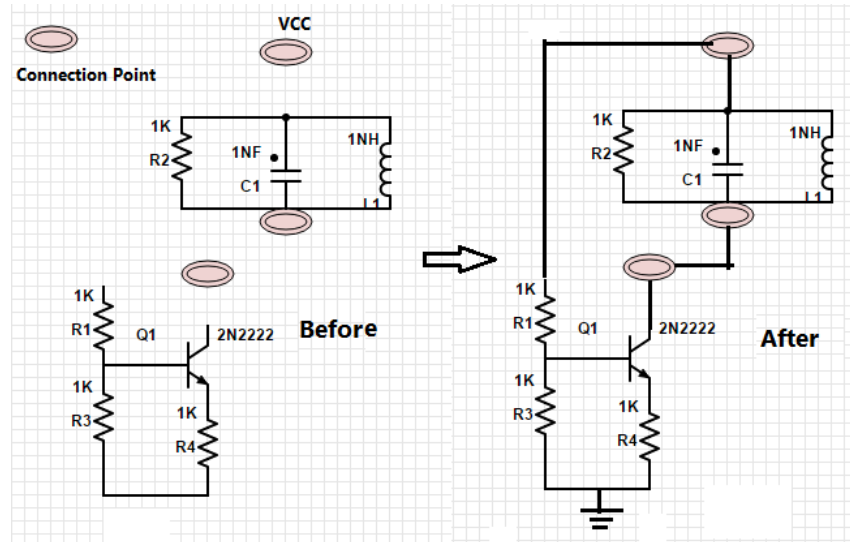
		<p>preamplifier with microphone input), Voltage controlled Oscillator(400KHz~1500KHz), AM/ DSB/ SSB/ modulator (Carrier input : 1~1000KHz), Ceramic filter(Center frequency: 455KHz), Bandwidth: 10KHz \pm 5KHz, Output amplifier, Antenna. Notice that the above frequencies are not strict and the committee may accept other suggested frequencies if they meet the requirements.</p>			
		<p>Amplitude Modulation Receiver kit Frequency (400KHz~1.5MHz), Intermediate frequency(455khz) Output IF frequency (455KHz) adjustable, IF filter, RF amplifier with variable gain, Mixer (frequency converter), Voltage controller oscillator(400KHz~1500KHz), Automatic gain control, Diode envelope detector, Product detector ,Audio output: Amplifier with speaker, Audio amplifier gain, Receiving media, MW coil antenna and via cable, Power supply. Notice that the above frequencies are not strict and the committee may accept other suggested frequencies if they meet the requirements.</p>	15		
		<p>Frequency Modulation Transmitter kit Audio oscillator (0.1Hz~10KHz), Audio input preamplifier with microphone input, FM modulators (Adjustable from 400KHz~500KHz) PM Modulator, (Adjustable from 400KHz~500KHz) ,Mixer</p>	15		

	(frequency converter). Notice that the above frequencies are not strict and the committee may accept other suggested frequencies if they meet the requirements.			
	Frequency Demodulation Receiver kit Foster-seely detector, Ratio discriminator detector, phase lock loop detector (Adjustable from 400KHz~500KHz), Amplitude limiter(455KHz) Tunable LPF (0.1Hz~4KHz), Audio output (Amplifier with speaker). Notice that the above frequencies are not strict and the committee may accept other suggested frequencies if they meet the requirements.	15		
	Frequency Mixer: To construct frequency mixer. Connect two different inputs signals at Base (IF frequency) and Local Oscillator to get frequency and observe the waveforms.	15		
	Student manuals with detailed experiment for each kit .			

***** General Specification:**

1. All above Kits must has printed circuit diagram where the basic components of the circuit such as resistors, capacitors transistors... etc. must be shown.
2. The kit must have different testing points through its circuit for debugging purposes

3. Spare discrete components such as resistors, capacitors, transistors...etc must be provided for maintenance purposes (at least 5 discrete components for each circuit element per kit)
4. All kit must have built in power supply
5. See the figure Below as an example:



Example: Circuit Diagram with different testing points

6. At least 1 year warranty

2

Digital signal processing kits

Hardware based digital signal processing kits that demonstrate how to implement digital filters (IIR, FIR), can process multimedia audio and video signals.

The kit should support Analog to Digital and Digital to Analog conversion, with minimum 14 bit resolutions. Support fixed and floating point operations,

Minimum DSM clock speed is 120 Mhz, 512 KB On-Chip L2 Cache, minimum 512K words of Flash and 16 MB SDRAM,

The hardware kit should be able to be connected to the computer and interfaced with a processing software such as Matlab or lab view or any other professional software for data analysis and processing. manuals; recommended optional accessories to be stated and priced separately ; Power source (230 VAC , 50 Hz). Student manuals with detailed experiments.

11 kits
and 11
students
manuals

	At least 1 years warranty	
--	---------------------------	--